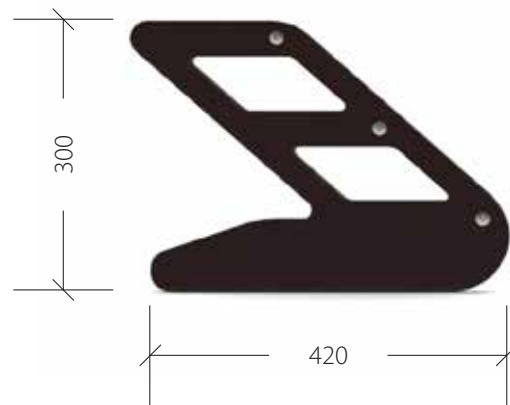




Bottigliera



Larghezza standard cm 50 - 100 - 150 - 200
Standard width cm 50 - 100 - 150 - 200



- 1. spalle in MDF laccato
2. piano in alluminio
- 1. lacquered MDF shoulders
2. aluminium top
- 1. côtés en MDF laqué
2. tablette en aluminium
- 1. Seitenwände aus MDF
2. Aluminiumplatte
- 1. laterales de MDF laccado
2. estante de aluminio

DI SERIE • STANDARD



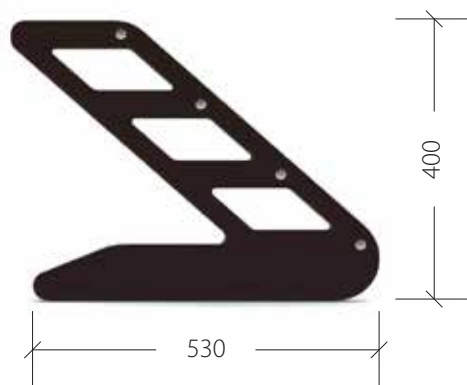
(R) Colori RGB - Coloured LED



Telecomando utilizzato nella versione con Led RGB
Remote control for RGB LED version

CODE	H L mm	≡	🍷	⚡	W	🏺 Kg
BG3** - 050	500 x 420 x 300	3	15	100 - 240V	9	5
BG3** - 100	1000 x 420 x 300	3	30	100 - 240V	20	7
BG3** - 150	1500 x 420 x 300	3	45	100 - 240V	31	10
BG3** - 200	2000 x 420 x 300	3	60	100 - 240V	42	12





Larghezza standard cm 50 - 100 - 150 - 200
Standard width cm 50 - 100 - 150 - 200



1. spalle in MDF laccato
2. piano in alluminio

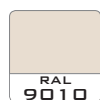
1. lacquered MDF shoulders
2. aluminium top

1. côtés en MDF laqué
2. tablette en aluminium

1. Seitenwände aus MDF
2. Aluminiumplatte

1. laterales de MDF lacado
2. estante de aluminio

DI SERIE • STANDARD



(B) Bianco - White



(R) Colori RGB - Coloured LED



Telecomando utilizzato nella versione con Led RGB
Remote control for RGB LED version

CODE	mm					
BG4** - 050	500 x 530 x 400	4	20	100 - 240V	12	6
BG4** - 100	1000 x 530 x 400	4	40	100 - 240V	26	9
BG4** - 150	1500 x 530 x 400	4	60	100 - 240V	41	11
BG4** - 200	2000 x 530 x 400	4	80	100 - 240V	55	13



Legenda



LEGEND



LÉGENDE



LEGENDE



LEYENDA



CODE	Codice	Code	Code	Code	Código
	Temperatura (TA 25 °C - UR 50%)	Temperature (TA 25 °C - UR 50%)	Température (TA 25 °C - UR 50%)	Temperatur (TA 25 °C - UR 50%)	Temperatura (TA 25 °C - UR 50%)
	Umidità (TA 25 °C - UR 50%)	Humidity (TA 25 °C - UR 50%)	Humidité (TA 25 °C - UR 50%)	Feuchtigkeit (TA 25 °C - UR 50%)	Humedad (TA 25 °C - UR 50%)
	Versione	Versio n	Version	Version	Versión
	Refrigerato	Cooled	Réfrigéré	Kühlvitrine	Refrigerado
	Neutro	Neutral	Neutre	Neutralvitrine	Neutro
	Piastr e eutettiche	Eutectic plates	Plaques eutectiques	Eutektische Platten	Placas eutécticas
	Riscaldato	Heated	Chauffant	Beheizt	Calentado
	Ventilato	Ventilated	Ventilé	Belüftet	Ventilado
	Tensione	Voltage	Tension	Spannung	Tensión
	Assorbimento	Absorption	Absorption	Stromaufnahme	Absorción
	Sbrinamento automatico	Automatic defrosting	Dégivrage automatique	Abtauautomatik	Desescarche automático
	Evaporazione automatica della condensa	Automatic evaporation of condensation	Évaporation automatique de la condensation	Automatische Verdunstung des Kondenswassers	Evaporación automática del vapor condensado
	Modello compressore	Compressor type	Modèle du compresseur	Kompressor Modell	Modelo de compresor
	Gas refrigerante	Refrigerant gas	Gaz réfrigérant	Kühlgas	Gas refrigerante
	Numero piastre eutettiche	Number of eutectic plates	Nombre de plaques eutectiques	Anzahl eutektischer Platten	Número de placas eutécticas
	Luce	Light	Lumière	Beleuchtung	Luz
	Led bianco naturale	white natural daylight LED	LED blanc day-light naturel	LED naturweiß	LED blanco natural frio
	Led bianco caldo	brightwhite warm LED	LED blanc chaud	LED warmweiß	LED blanco cálido
	Led blu	Blue LED	LED bleue	Blaue LED	Led azul
	Led colorati con telecomando	Coloured LEDs with remote control	LED couleurs à télécommande	Farbige LED mit Fernbedienung	Led de colores con control remoto
	Colore	Colour	Coloris	Farbe	Color
	Finitura metallo	Metal finish	Finition métal	Metallbeschichtung	Acabado metal
	Nikel satinato	Satin nickel	Nickel satiné	Satin Nickel	Níquel satinado
	Oro lucido	Glossy gold	Doré brillant	Glänzendes Gold	Oro brillante
	Lato posteriore vetrina	Showcase back side	Face postérieure vitrine	Rückseite der Vitrine	Lado trasero vitrina
	Ante in vetro	Glass doors	Porte en verre	Glastür	Hoja de cristal
	Pannello cieco	Blank panel	Panneau borgne	Abschlussplatte	Panel ciego
	Numero piani (base compresa)	Number of shelves (including base)	Nombre de tablettes (base comprise)	Anzahl Etagen (Grundplatte eingeschlossen)	Número de pisos (incluida la base)
	Numero cassetti	Number of drawers	Nombre de tiroirs	Anzahl Kassetten	Número de cajones
	Numero ante	Number of doors	Nombre de portes	Anzahl Türen	Número de hojas

					
	Struttura Quadro Vino	Structure Quadro Vino	Structure Quadro Vino	Aufbau Quadro Vino	Estructura Quadro Vino
	Cornice quadro vino	Quadro Vino frame	Cadre du Quadro Vino	Rahmen Quadro Vino	Marco Quadro Vino
	Pannello quadro vino	Quadro Vino panel	Panneaux Quadro Vino	Platte Quadro Vino	Panel Quadro Vino
	Bottiglie	Bottles	Bouteilles	Flaschen	Botellas
	Bicchieri	Glasses	Verres	Gläser	Copas
	Kit salumeria	Salami kit	Kit salaisons	Bausatz für Wurstwaren	Kit charcutería
	Colore spalla	Shoulder colour	Coloris côté	Farbe der Seitenwände	Color lateral
	Presente	Present	Présent	Vorhanden	Presente
-	Assente / dato non disponibile	Absent / data not available	Absent / information non disponible	Nicht vorhanden / nicht verfügbar	Ausente / dato no disponible
OPT	Optional	Optional	En option	Optional	Opcional
	Dimensioni nette	Net dimensions	Dimensions nettes	Kantenlänge	Dimensiones netas
	Dimensioni con imballo	Dimensions including packaging	Dimensions avec emballage	Abmessung mit Verpackung	Dimensiones con embalaje
	Dimensioni con imballo su pedana	Dimensions including packing on pallet	Dimensions avec emballage sur palette	Abmessung mit Verpackung auf Gestell	Dimensiones con embalaje sobre plataforma
	Peso netto	Net weight	Poids net	Netto-Gewicht	Peso neto
	Peso con imballo	Weight with packaging	Poids avec emballage	Gewicht mit Verpackung	Peso con embalaje
	Peso con imballo su pedana	Weight with packing on pallet	Poids avec emballage sur palette	Gewicht mit Verpackung auf Gestell	Peso con embalaje sobre plataforma
	Volume con imballo	Volume with packaging	Volume avec emballage	Volumen mit Verpackung	Volumen con embalaje
	Volume con imballo su pedana	Volume with packaging on pallet	Volume avec emballage sur palette	Volumen mit Verpackung auf Gestell	Volumen con embalaje sobre plataforma
	Imballo in legno	Wooden packaging	Emballage en bois	Holzverpackung	Embalaje de madera
DS	Descrizione	Description	Description	Beschreibung	Descripción
	Dimensione ventola	Fan blade size	Dimension du ventilateur	Maßen des Ventils	Tamaño del ventilador
	∅ mm - Conessioni (liquido - aspirazione)	∅ mm - Connections (liquid - suction)	∅ mm - Connexions (liquide - aspiration)	∅ mm – Anschlüsse (Flüssigkeit - Absaugung)	∅ mm – Conexiones (líquido – aspiración)