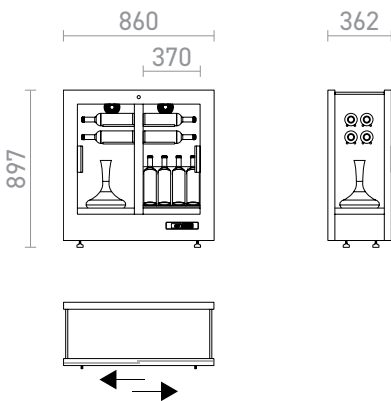
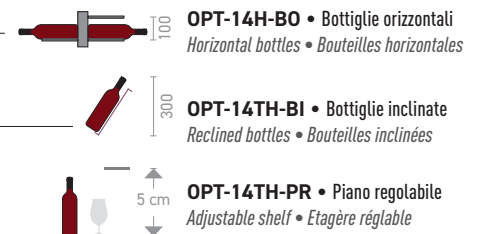


Teca



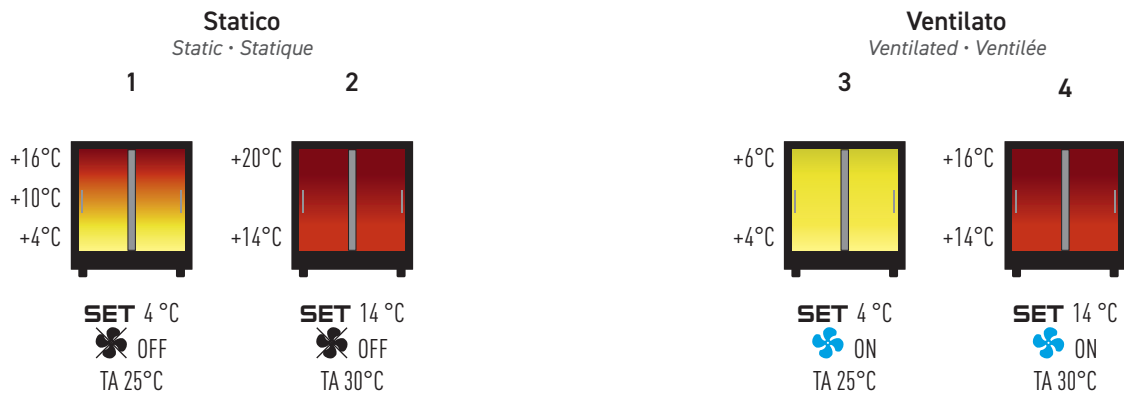
TV-H24

T2-H-*



CODE	USE	mm LxPxH	LT	0,75 LT	HFC	9F HFC	LIGHT	dB	V	W	Kg
TV-H24	Professional	860 x 362 x 897	114	OPT14	R 600 a	25	N	42	230 / 50-60 Hz	150	59

POSSIBILI IMPOSTAZIONI • POSSIBLE SETTINGS • CHOIX DE RÉGLAGE



Le temperature riportate sono indicative e possono variare di (+ -) 2 °C. L'utente può impostare la temperatura da +4 °C a +18 °C.
Reported temperatures are approximate and may vary by (+ -) 2 °C. User-controlled temperature +4 °C to +18 °C.
Les températures indiquées sont approximatives et peuvent varier de (+ -) 2 °C. L'utilisateur peut régler la température de +4 °C à +18 °C.

IMBALLO • PACKAGING • EMBALLAGE

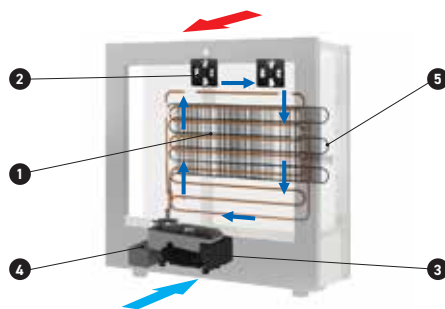
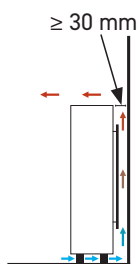
Dimensioni con imballo su pedana	Dimensions including packaging on pallet	Dimensions avec emballage sur palette	1000 x 800 x 1120
Peso con imballo su pedana	Weight including packaging on pallet	Poids avec emballage sur palette	77 Kg
Volume con imballo su pedana	Volume including packaging on pallet	Volume avec emballage sur palette	0,9 m ³

CARATTERISTICHE GENERALI • GENERAL FEATURES • CARACTÉRISTIQUES GÉNÉRALES

Struttura in alluminio	Aluminium structure	Structure en aluminium
Cornice in MDF	MDF frame	Cadre en MDF
Porte scorrevoli, fianchi e top con vetrocamera protezione UV	Sliding doors, sides and top in double glass - anti - UV protection	Portes coulissantes, les côtés et le dessus en double vitre - protection anti UV
Serratura con chiave	Lock with key	Serrure à clé
Interni in alluminio	Aluminium interior	Intérieur en aluminium
Refrigerazione statica e ventilata	Static and ventilated refrigeration	Réfrigération statique et ventilé
Compressore ad inverter	Inverter compressor	Compresseur onduleur
Termoregolatore digitale	Digital temperature controller	Thermorégulateur digital
Sbrinamento automatico ed evaporazione automatica della condensa	Automatic defrosting and automatic evaporation system	Dégivrage et évaporation de la condensation automatiques
Sistema di antivibrazione	Anti-vibration system	Système anti-vibration
Illuminazione a LED: N = 4000 K - 30 led/mt - 7,2 W / mt - 572 lumen / mt	LED lighting: N = 4000 K - 30 led/mt - 7,2 W / mt - 572 lumen / mt	Éclairage led: N = 4000 K - 30 led/mt - 7,2 W / mt - 572 lumen / mt

UNITÀ REFRIGERANTE INTEGRATA • SELF-CONTAINED REFRIGERATING UNIT • UNITÉ RÉFRIGÉRANTE INTÉGRÉE

IMPIANTO A REFRIGERAZIONE POSTERIORE - CONDENSAZIONE STATICA
 REAR COOLING SYSTEM - STATIC CONDENSATION
 SYSTÈME DE RÉFRIGÉRATION ARRIÈRE - CONDENSATION STATIQUE



	circolazione aria interna inside air flow circulation de l'air interne
	aspirazione aria ambiente cold air suction aspiration de l'air ambiant
	espulsione aria calda warm air outlet expulsion de l'air chaud

La serpentina di raffreddamento ① e le ventole di aereazione interna ② sono posizionate all'interno del vano refrigerato dietro il pannello posteriore in alluminio. Il compressore ad inverter ③ e la vasca per l'evaporazione della condensa ④ sono inseriti nella base inferiore. Il condensatore statico ⑤ è installato nel retro della vetrina. Il raffreddamento del condensatore avviene per convezione senza l'ausilio di ventole. L'aria ambiente passa sotto la base e sale nello spazio tra il retro della vetrina ed il muro, si scalda ed esce dall'alto.

The cooling coil ① and the internal aeration fans ② are placed inside the refrigerated compartment, behind the aluminum back panel. The inverter compressor ③ and the evaporation pan ④ are placed in the lower base. The static condenser ⑤ is installed in the back of the cabinet. The condenser cools down due to convection without the use of fans. Ambient air comes through under the base and rises in the gap between the back of the cabinet and the wall, gets warm and exits from the top.

Le serpentin de refroidissement ① et les ventilateurs internes ② sont positionnés à l'intérieur du compartiment réfrigéré derrière le panneau du fond en aluminium. Le compresseur onduleur inverter ③ et le réservoir d'évaporateur de condense ④ sont insérés dans la base inférieure. Le condensateur statique ⑤ est installé à l'arrière de la vitrine. Le refroidissement du condensateur se fait par convection sans l'aide de ventilateurs. L'air passe sous la base et s'élève dans l'espace entre l'arrière de la vitrine et le mur, il se réchauffe et s'échappe vers l'hauf.

IMPOSTAZIONE TERMOREGOLATORE • TEMPERATURE CONTROLLER SETTING • RÉGLAGE CONTROLEUR DE TEMPÉRATURE



- Accende e spegne lo strumento • Turn on and off the appliance • Allume et éteinde l'appareil
- Accende e spegne la luce • Turn on and off the light • Allume et éteinde l'éclairage
- SET** Per visualizzare/modificare Set point • View/change the set point • Pour afficher/changer le point de consigne
- Per avviare sbrinamento manuale • Start the manual defrost cycle • Pour lancer le dégivrage manuel
- Per diminuire la temperatura • Decrease the temperature • Pour diminuer la température
- Per aumentare la temperatura • Raise temperature • Pour augmenter la température
- FLUX** Per attivare resistenza guide • Switch on rails heating • Pour activer le rechauffage du cadre des rails
- Per attivare ventole interne • Switch on inside fans • Pour activer les ventilateurs interieurs



T2-H-*

MDF non verniciato • Unfinished MDF • MDF non peinte



MDF non verniciato
unfinished MDF
MDF non peinte

Verniciatura a liquido • Liquid paint finish • Laquage par peinture liquide



bianco opaco (20 gloss)
matte white (20 gloss)
blanc mat (20 gloss)



nero opaco (20 gloss)
matte black (20 gloss)
noir mat (20 gloss)



verniciato oro
gold paint
peinture or



verniciato argento
silver paint
peinture argent



opaco 20 gloss - lucido 100 gloss
matte 20 gloss - glossy 100 gloss
mat 20 gloss - brillant 100 gloss